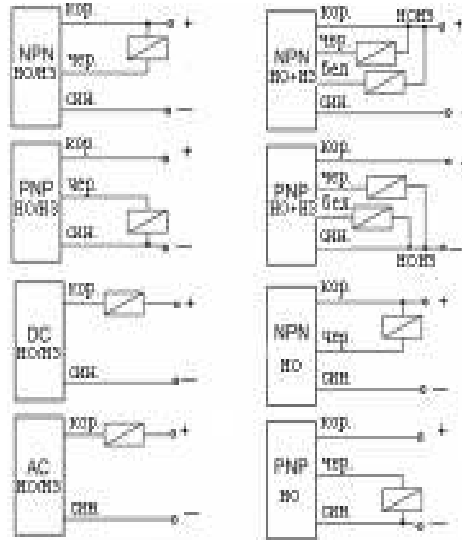
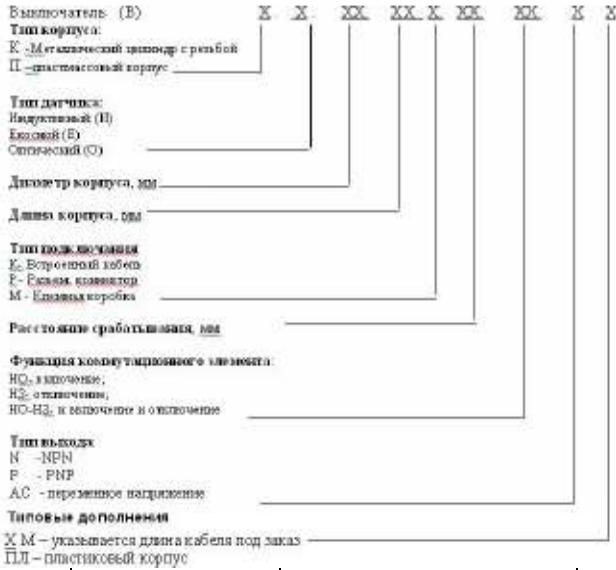


## Каталог аналоговых индуктивных датчиков датчиков Укрметавтоматика

### Структура условного обозначения для

#### Бесконтактных выключателей (датчиков)



№	Наименование	Технические характеристики	Рисунок	Чертеж	Цена грн без НДС
1	ВКА.M12.50K.2.HO.P	метал.цилиндр с резьбой M12, длина корпуса=55мм, Упит=15...30В, выход 0-20mA, 0-10В, невстраиваемый "заподлицо" Sn=0,4...4мм,встраиваемый "заподлицо" Sn=0,2...2мм, индикация, кабель 2м, степень защиты - IP67			дог.
2	ВКА.M12.50K.2.HO-НЗ.P				дог.
3	ВКА.M12.50K.2.HO.N				дог.
4	ВКА.M12.50K.2.HO-НЗ.N				дог.
5	ВКА.M12.50K.4.HO.P				дог.
6	ВКА.M12.50K.4.HO-НЗ.P				дог.
7	ВКА.M12.50K.4.HO.N				дог.
8	ВКА.M12.50K.4.HO-НЗ.N				дог.
9	ВКА.M18.50K.5.HO.P	метал.цилиндр с резьбой M18, длина корпуса=55мм, Упит=15...30В, выход 0-20mA, 0-10В, невстраиваемый "заподлицо" Sn=0,8...8мм,встраиваемый "заподлицо" Sn=0,5...5мм Inagr=200mA, индикация, кабель 2м, степень защиты - IP67.			дог.
10	ВКА.M18.50K.5.HO-НЗ.P				дог.
11	ВКА.M18.50K.5.HO.N				дог.
12	ВКА.M18.50K.5.HO-НЗ.N				дог.
13	ВКА.M18.50K.8.HO.P				дог.
14	ВКА.M18.50K.8.HO-НЗ.P				дог.
15	ВКА.M18.50K.8.HO.N				дог.
16	ВКА.M18.50K.8.HO-НЗ.N				дог.
17	ВКА.M30.51K.10.HO.P	метал.цилиндр с резьбой M30, длина корпуса=60мм, невстраиваемый "заподлицо" Sn=0,15...15мм,встраиваемый "заподлицо" Sn=0,1...10мм Inagr=200mA, индикация, кабель 2м, IP67.Под заказ делаем длину корпуса 50мм, Упит=15...30В, выход 0-20mA, 0-10В			дог.
18	ВКА.M30.51K.10.HO-НЗ.P				дог.
19	ВКА.M30.51K.10.HO.N				дог.
20	ВКА.M30.51K.10.HO-НЗ.N				дог.
21	ВКА.M30.51K.15.HO.P				дог.
22	ВКА.M30.51K.15.HO-НЗ.P				дог.
23	ВКА.M30.51K.15.HO.N				дог.
24	ВКА.M30.51K.15.HO-НЗ.N				дог.
25	ВКА.П40.140M.25.HO.P	пластмассовый прямоугольный корпус, длина корпуса=129мм, вст. "заподлицо" Sn=0,25...25мм, Inagr=200mA, индикация, клемник, IP67, Упит=15...30В, выход 0-20mA, 0-10В			дог.
26	ВКА.П40.140M.25.HO-НЗ.P				дог.
27	ВКА.П40.140M.25.HO.N				дог.
28	ВКА.П40.140M.25.HO-НЗ.N				дог.
29	ВКА.Ф80K.40.HO.P	пластмассовый прямоугольный корпус, размер корпуса=80x80мм, вст. "незаподлицо" Sn=0,4...40мм, Inagr=200mA, индикация, клемник, IP67, Упит=15...30В, выход 0-20mA, 0-10В.			дог.
30	ВКА.Ф80K.40.HO-НЗ.P				дог.
31	ВКА.Ф80K.40.HO.N				дог.
32	ВКА.Ф80K.40.HO-НЗ.N				дог.